



# PLASTIC TOILET SEATS

## Installation Instructions For Plastic Commercial Toilet Seats

### Easy Installation

1. Carefully remove old seat.
2. Place new toilet seat on toilet bowl.
3. Make sure that the hinge bolts (A) are inserted through or connected to the seat hinge (B).
4. Insert hinge bolts (A) through the holes in the rear of the toilet bowl.
5. Place nuts (C) on the hinge bolts (A) and tighten until the nut is firmly seated.

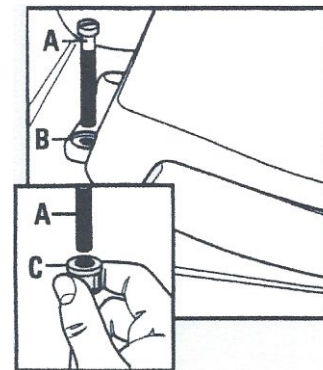
**Important: Do not over tighten the nuts as this could crack the toilet bowl.**

### Cleaning Instructions

Please refer to these important instructions for maintaining and protecting your toilet seat.

When cleaning your toilet seat, wash it only with mild, soapy water. Rinse the seat thoroughly with clean water and dry with a soft cloth. This will help keep your seat looking new for years to come.

Never use abrasive powders or detergents, disinfectants or cleaning products in aerosol cans as they can damage your seat's lustrous finish. In addition, some bathroom chemicals and cosmetic products may damage the seat's finish so use proper caution.



### Facil Instalación

1. Retire cuidadosamente el asiento viejo.
2. Coloque el nuevo asiento de inodoro sobre la taza del inodoro.
3. Asegúrese de que los pernos de la bisagra (A) penetren o se acoplen a la bisagra del asiento (B).
4. Introduzca los pernos de la bisagra (A) a través los orificios en la parte posterior de la taza del inodoro.
5. Coloque las tuercas (C) en los pernos de la bisagra (A) y apriételas hasta que asienten firmemente.

**Importante: No apriete excesivamente las tuercas ya que al hacerlo podría romper la taza del inodoro.**

### Instrucciones De Limpieza

Instrucciones Importantes para el mantenimiento del acabado y la protección de su asiento de inodoro.

Al limpiar su asiento, lávelo únicamente con agua y jabón suave. Enjuague el asiento completamente con agua limpia y séquelo con un paño suave. Esto le ayudará a mantener su asiento luciendo como nuevo durante mucho tiempo.

Nunca use polvos abrasivos de limpieza desinfectantes o productos de limpieza en latas de aerosol, ya que estos pueden dañar el acabado brillante de su asiento. Además, algunos productos químicos para limpieza de baños y cosméticos pueden dañar el acabado del asiento, así que recomendamos tener precaución.

